

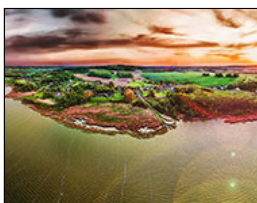
## Ostseeinseln und Hansestädte - Höhepunkte an den Ufern der Oder



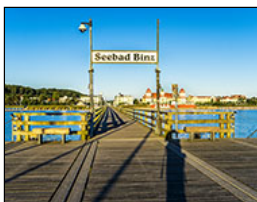
In Greifswald



Impressionen auf Usedom



Blick auf Rügen



Seebad Binz auf Rügen



Platz in Swinemünde



In Stralsund



Marienkirche in Stralsund



Panoramalounge MS Junker Jörg

### Ihr Reiseprogramm im Detail:

#### 1. Tag: Anreise nach Stralsund - Einschiffung

Individuelle oder durch uns organisierte Anreise nach Stralsund. Dort erwartet Sie ab 15 Uhr die MS Junker Jörg zur Einschiffung. Nachdem Sie sich in Ihrer komfortablen Kabine eingerichtet haben, erwartet Sie Ihre Kreuzfahrtleitung um ca. 17:30 Uhr zum Welcome-Cocktail und zur Vorstellung der Schiffscrew in der gemütlichen Panorama-Lounge-Bar. Das erste Abendessen an Bord schließt sich an. Die Küchen-Crew wird Sie zum ersten Mal mit einem 4-Gang-Menü begeistern.

#### 2. Tag: Stralsund - Greifswald

Am Vormittag haben Sie im Rahmen unseres Ausflugsprogramm die Gelegenheit zur Teilnahme an einem Stadtrundgang durch die historische Altstadt von Stralsund. Besonders sehenswert ist sicherlich das historische Rathaus der Hansestadt mit seiner eindrucksvollen Fassade. Das leuchtende Rot des Backsteins und viele Zeugen der Backsteingotik schließen sich an und werden Sie begeistern. Am späten Nachmittag verlassen Sie Stralsund und reisen gemütlich in Richtung Greifswald Wick. Währenddessen genießen Sie einen entspannten Fluss-Nachmittag an Bord.

#### 3. Tag: Greifswald - Lauterbach (Rügen)

Am Vormittag haben Sie die Gelegenheit während eines Stadtrundgangs mit Greifswald die nächste historische Hansestadt kennenzulernen. Auch hier beherrscht die norddeutsche Backstein-Gotik das Stadtbild. Bei Ihrem Rundgang besuchen Sie u.a. den Marktplatz mit seinen unzähligen Häusern mit alter Fassade, das Rathaus und den Dom St. Nikolai. Während Sie Ihr Mittagessen an Bord einnehmen, fahren wir weiter nach Rügen. Am Nachmittag haben Sie hier die Gelegenheit zur Teilnahme (AP) an einer Inselrundfahrt über die wohl bekannteste deutsche Ostseeinsel. Sie besuchen Binz mit seiner Bäderarchitektur aus dem 19. Jahrhundert und selbstverständlich auch die berühmte Kreidefelsen-Küste.

#### 4. Tag: Lauterbach - Peenemünde (Usedom) - Wolgast - Stettin (Polen)

Bereits am frühen Morgen verlässt die MS Junker Jörg Rügen und Sie reisen weiter nach Peenemünde und Wolgast. Im Rahmen unseres Ausflugsprogramms haben Sie die Möglichkeit zur Teilnahme an einer Inselrundfahrt auf Usedom. Das beliebte Sommerurlaubsziel begrüßt Sie mit den Kaiser-Seebädern Ahlbeck, Heringsdorf und Bansin. Zahlreiche Häuser und Villen strahlen noch heute die Atmosphäre vergangener Tage aus und die weltberühmten Seebüden der Kaiserbäder gelten als Wahrzeichen der Insel. Wiedereinschiffung ist am Mittag in Wolgast. Eine weitere herrliche Flussreise auf unserem Weg nach Stettin erwartet Sie. Ankunft dort am späten Abend.

#### 5. Tag: Stettin - Swinemünde (Polen)

Die siebtgrößte Stadt Polens erwartet Sie am Morgen zur Stadtrundfahrt (AP). Die gotische Bauart in der Altstadt mit der Kathedrale des heiligen Jakobs sowie das rekonstruierte Stettiner Schloss und die Altstadt stehen im Mittelpunkt Ihrer Besichtigung der Hansestadt Stettin. Eine kurze Flussreise in der Mittagszeit bringt Sie am späten Nachmittag nach Swinemünde. Nutzen Sie die Zeit bis zum Abendessen für einen gemütlichen Bummel entlang der Promenade.

#### 6. Tag: Swinemünde (Polen) - Wolgast

Am Morgen geführter Stadtrundgang (AP) durch die alte Hafenstadt. Sie besuchen u.a. die alte Befestigungsanlage aus der Preußenzeit und das Fischereimuseum mit seinen Modellschiffen und Aquarien. In der Kurparkanlage erwarten Sie zahlreiche mediterrane Pflanzen und die Christuskirche. Am Mittag reisen Sie zurück in Richtung Stralsund.

#### 7. Tag: Wolgast - Stralsund

Der heutige Nachmittag steht Ihnen in Stralsund für individuelle Erkundigungen zur Verfügung. Gern ist Ihnen Ihre Globalis-Kreuzfahrtleitung mit Empfehlungen für die Gestaltung behilflich oder aber Sie genießen einen letzten Tag an Bord. Am Abend dann großes Farewell-Abschlussdinner an Bord. Der Kapitän und seine Mannschaft verabschieden sich von Ihnen.

#### 8. Tag: Ausschiffung in Stralsund

### 8 Tage Kreuzfahrt

#### Reisetermin:

27.05.2019 - 03.06.2019

ab/an:

Eigenanreise

ab € **899.-** p.P.



Suite



Bordrestaurant



2-Bett-Kabine

Ihr schwimmendes Hotel: MS Junker Jörg (ex MS Theodor Fontane)

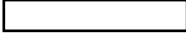
Das komfortable Flussschiff verfügt über insgesamt 55 Kabinen auf zwei Decks, davon sieben große Suiten auf dem Diamant-Deck. Sobald Sie Ihr schwimmendes Hotel betreten, spüren Sie die entspannte und familiäre Atmosphäre an Bord. Dafür sorgen nicht nur der herzliche Service, sondern auch die lichtdurchflutete Architektur und die sorgfältig ausgewählten



Blick über Stralsund

Nach dem Frühstück erfolgt die Ausschiffung und Ihre Heimreise. Ereignisreiche und abwechslungsreiche Tage an Bord der MS Junker Jörg liegen hinter Ihnen. Individuelle oder organisierte Rückreise.

Stand Reiseprogramm: 28.02.2019



Details. Durchdachte Raumkonzepte, hochwertige Materialien und warme Farben machen aus jeder Kabine einen Wohlfühlraum mit bestem Komfort. Genießen Sie Ihr Zuhause auf Zeit!



Kreidefelsen auf Rügen



Seebrücke Ahlbeck auf Usedom

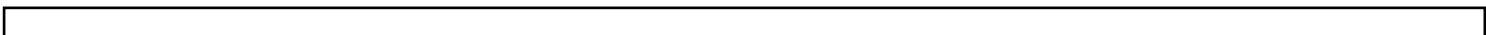


Stettin



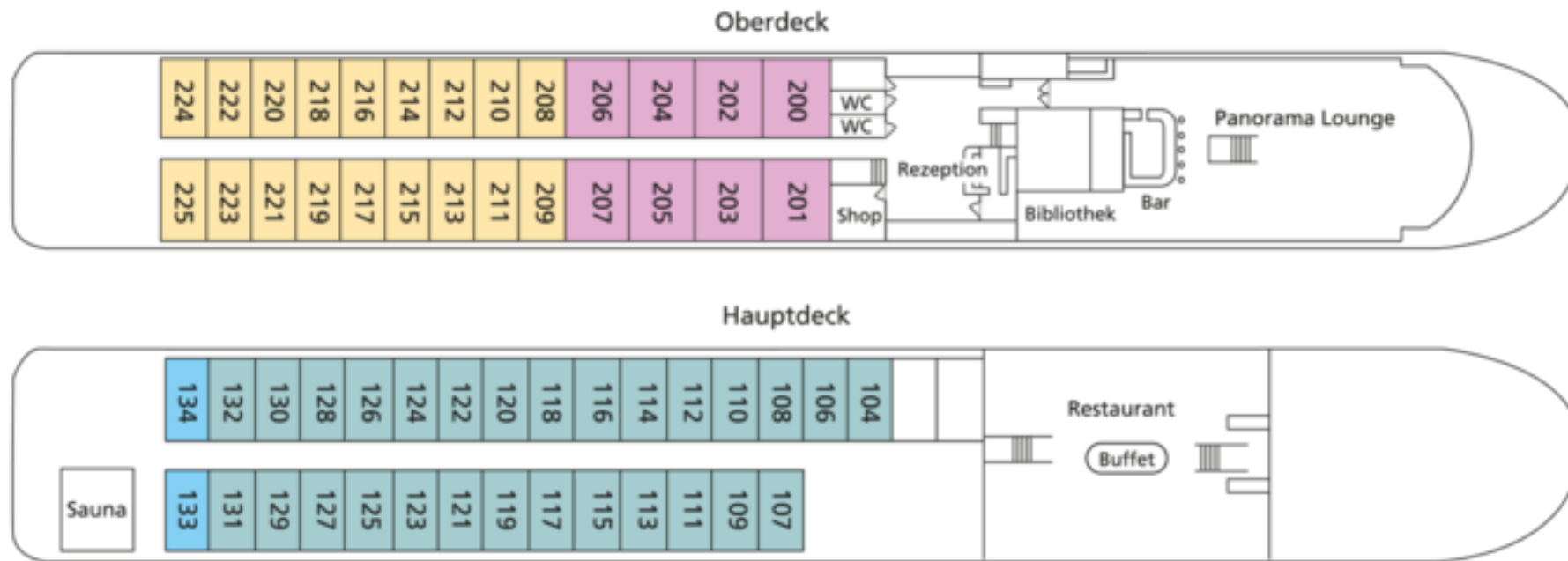
Die vollständig modernisierte MS JUNKER JÖRG beeindruckt ihre maximal 110 Gäste mit einem eleganten Design und zwei komfortablen Kabinentypen: Die Aussenkabinen verfügen über zwei Einzelbetten sowie über Badezimmer mit Dusche/WC. Darüber hinaus sind sie mit Haartrockner, Flat-Screen-TV, Telefon, Safe, Minibar und Klimaanlage perfekt ausgestattet. Die etwas größere Zweibett-Suite bietet mit ca. 15 m<sup>2</sup> mehr Freiraum und wird dank Doppelbett, Sitzecke und einem Badezimmer mit Dusche/WC zum komfortablen Rückzugsort. Hier sorgt ein französischer Balkon für beste Aussichten. Ausgestattet ist die Suite mit Haartrockner, Flat-Screen-TV, Telefon, Safe und Klimaanlage.

Die gemütliche Gesamteinrichtung des Schiffs passt perfekt zur Jahreszeit. An Bord erwartet Sie die Crew mit einem zuvorkommenden Service und im Restaurant werden Sie während der Reise mit lukullischen und zur Jahreszeit passenden Speisen verwöhnt.



## Deck- und Kabinenplan MS JUNKER JÖRG

- Suite mit französischem Balkon   ■ 2-Bett-Kabine, Oberdeck   ■ 2-Bett-Kabine, Hauptdeck   ■ 2-Bett-Kabine, Hauptdeck achtern



Versicherungsschein-Nr.: 760 90 449420764

## Sicherungsschein für Pauschalreisen gemäß § 651r des Bürgerlichen Gesetzbuchs

Dieser Sicherungsschein gilt für den Buchenden und alle Reisetilnehmer.

Der Sicherungsschein gilt nur für Pauschalreisen, die bis zum 01.02.2020 (einschließlich) gebucht wurden; Antritt oder Beendigung der Reise haben dagegen keine Bedeutung für seine Gültigkeit.

Dem Reisenden steht im Fall der Insolvenz der / des

Globalis Erlebnisreisen GmbH  
Uferstr. 24  
61137 Schöneck

gegenüber dem unten angegebenen Kundengeldabsicherer unter den gesetzlichen Voraussetzungen ein unmittelbarer Anspruch im Sinne des § 651r Absatz 4 des Bürgerlichen Gesetzbuchs zu.

Die Haftung des Kundengeldabsicherers ist begrenzt. Er haftet für alle durch ihn in einem Geschäftsjahr insgesamt zu erstattenden Beträge nur bis zu einem Betrag von 110 Mio. Euro. Sollte diese Summe nicht für alle Reisenden ausreichen, so verringert sich der Erstattungsbetrag in dem Verhältnis, in dem ihr Gesamtbetrag zum Höchstbetrag steht.

Bei **Rückfragen** wenden Sie sich bitte an:  
R+V Allgemeine Versicherung AG  
Raiffeisenplatz 1, 65189 Wiesbaden  
Telefon: +49 611 533-5859  
Telefax: +49 611 533-4500

Ihr **Kundengeldabsicherer**:  
R+V Allgemeine Versicherung AG  
Raiffeisenplatz 1, 65189 Wiesbaden  
www.ruv.de

**R+V Allgemeine Versicherung AG**

*Edgar Martin*

Dr. Edgar Martin

*Julia Merkel*

Julia Merkel

R+V Allgemeine Versicherung AG, Vorsitzender des Aufsichtsrats: Generaldirektor Dr. Norbert Rollinger.  
Vorstand: Dr. Edgar Martin, Vorsitzender; Jens Hasselbacher, Tillmann Lukosch, Julia Merkel, Marc René Michallet.  
Sitz: Raiffeisenplatz 1, 65189 Wiesbaden, Handelsregister Nr. HRB 2188, Amtsgericht Wiesbaden, USt-IdNr. DE 811198334

**Bitte beachten Sie:**  
Ein Sicherungsschein ist keine Reiserücktrittsversicherung!

01 334 50 8913 001 0 10.18



Genossenschaftliche FinanzGruppe  
Volksbanken Raiffeisenbanken

